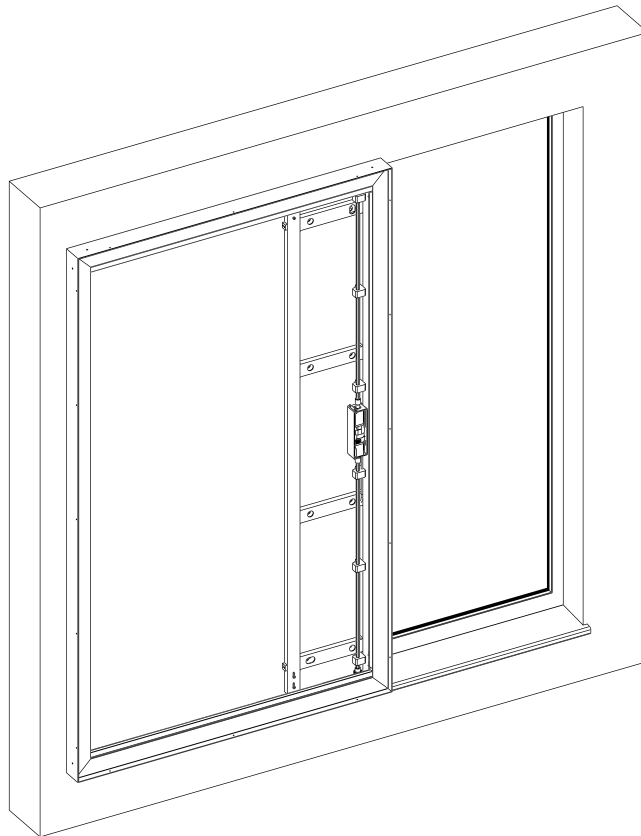
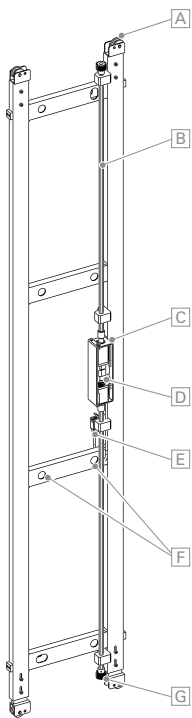


GLIT

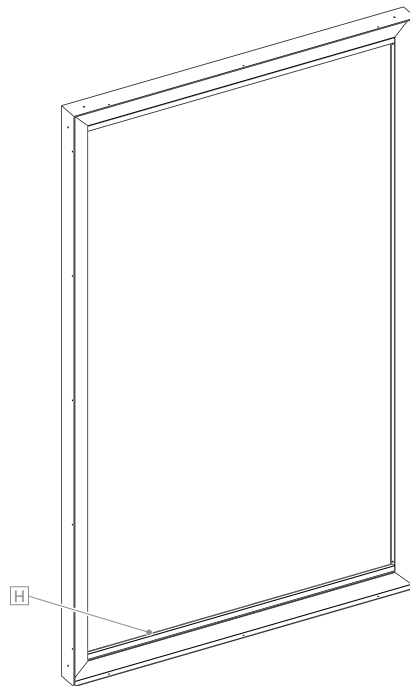


GLIT	Elektrisch angetriebenes Gleitsystem, bestehend aus Tragrahmen, Führungsrahmen und Antrieb, zur Montage und Bedienung eines unsichtbar geführten Fensterladen-Modells. Gleitsystem komplett, exklusive der Flügel des zu wählenden Modells.
Anschlagschemen	1L, 1R, 1L-1R
Farben	RAL Classic, RAL Design, NCS, VSR
Dekore	Holz, Stein, Rost
Vorbehandlung	Ocean Line Plus möglich
Antrieb	Elektrischer Antrieb 230 V
Bedienung / Parametrisierung	Serientasterbedienung Motoreinstellkabel GLIT, 3-adrig (Art.-Nr. 871058)
Steuerung	Parametrisierbare Fahrgeschwindigkeit; in Endstellung elektronische Verriegelung.
Kraftübertragung	Zahnradantrieb
Anschluss	Anschlusskabel (ca. 0,5 m) mit Stecker: <input type="checkbox"/> 3-poliger Hirschmann-Stecker

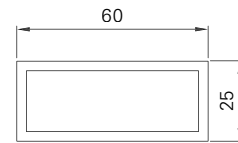
Tragrahmen mit Antrieb



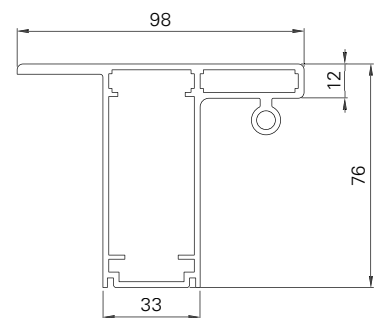
Führungsrahmen



Tragrahmenprofil



Führungsrahmenprofil



Tragrahmen	Schweißkonstruktion mit C Motorgehäuse und F Befestigungsbohrungen als Trage-, Antriebs-, und Aufnahmeelement, bestückt mit A Laufwagen, G Zahnrad, B Antriebswelle und D Antrieb
Tragrahmenprofil	25 × 60 mm stranggepresstes Aluminiumhohlkammerprofil
Führungsrahmen	Rahmenprofil komplett mit H Zahnleisten-Aufsatz und Zahnstange
Führungsrahmenprofil	76 × 98 mm stranggepresstes Aluminiumhohlkammerprofil
Eckverbindungen	Massiver Alu-Druckgußwinkel, verschraubt
Maße min./max.	Breite: 700 bis 2230 mm
Führungsrahmen	Höhe: 1010 bis 2500 mm
Maße min./max.	Breite: 270 bis 1400 mm
Lichte Maße	Höhe: 930 bis 2420 mm
Modellauswahl	Rahmenbreite 32 mm (R75, TZR75, AR61-B1, SL12); Rahmenbreite 48 mm (MAX15, MAX28, MAX37, SN75) auf Anfrage Nicht kombinierbar mit beweglichen oder überstehenden Lamellen Nicht kombinierbar bei überstehendem Klemmprofil
Gewicht	Tragrahmen: ca. 5 kg/m + Führungsrahmen: ca. 6 kg/m ² + Flügelgewicht
Hinweise	Entwässerungsbohrung unten im Rahmen Wandabstand: 12 mm Das erhebliche Gewicht muß bei der Montagevorbereitung berücksichtigt werden.